

公司简介
company profile



宁波耐森电气科技有限公司坐落于美丽的海山仙子国——宁波象山，是一家崛起于中国长三角经济区的输变电制造企业。公司自成立以来，采用现代企业的发展和机制，引进大批高级管理和技术人员，使企业的发展步入了一个新的平台。

耐森电气目前是国内 40.5kV 及以下输变电设备的生产和科研企业之一，所有产品均自主研发，已经拥有了多项发明和实用性专利，公司技术力量雄厚，工艺装备先进，检测设备一流，通过了 ISO9001 国际质量体系认证，ISO14001 环境管理体系认证，OHSAS18001 职业健康安全管理体系。主导产品为 40.5kV 及以下充气式开关柜、环网柜、电缆（环网）分接箱、高压负荷开关、中置式开关柜、箱式变电站、干式变压器、油浸式全密封变压器、组合式变压器等产品。公司立足国内市场，放眼国际市场，产品已广泛应用于风力发电、光伏发电、火电、水电等国家大型建设项目中。

诚信打造品牌，专业铸就辉煌，面对未来，耐森电气以诚信、创新、超越为企业精神，坚持“以质量求生存、以技术求发展”的核心理念，为用户提供优质的产品，一流的服务，为我国输变电行业的发展做出贡献。我们的目标是：经过不懈的努力，凭借领先的技术和一流的品质，沿着做专、做强的战略目标阔步前进，使公司成为行业的引领者。

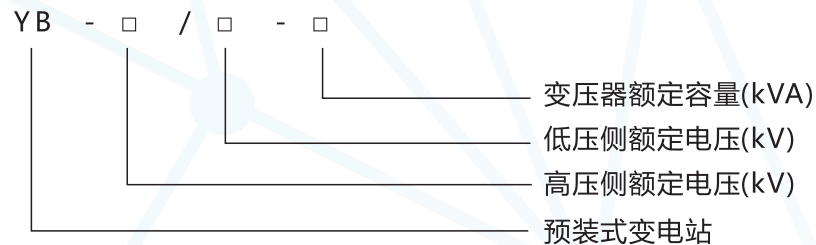


1、产品概述

YB系列预装式变电站是集高压开关设备、变压器、低压开关设备于一体，并在制作厂内完成装配的变配电装置。它具有结构紧凑、成套性强、安装维护方便、安全可靠、外形美观等优点，广泛应用于城市、住宅小区、宾馆、医院、厂矿、机场、铁路、码头等户外供电场所，也适用于油田、大型建筑工地等作为临时变配电设备。

YB系列预装式变电站分为环网型、终端型及双电源供电方式。

2、型号结构



3、使用环境条件

- 1、海拔：不超过1000m；
- 2、户外风速不超过34m/s(不大于700pa)；
- 3、环境温度：最高气温+40℃，最低气温-25℃；
- 4、相对湿度：日平均值不大于95%；月平均值不大于95%；
- 5、防震：水平加速度不大于0.4m/s² 垂直加速度不大于0.15m/s²；
- 6、地面倾斜度不大于5°，无剧烈震动及无冲击的场所；
- 7、无导电尘埃、无爆炸危险、无腐蚀金属和电器元件的气体场所。

二、特殊工作条件

在超出规定的正常的环境条件下使用时，由用户和制作厂家协商。

4、产品结构

一、箱体结构

- 1、变电站结构呈“目”字形或“品”字形布置；
- 2、产品壳体材料采用铝合金板、不锈钢板、复合板、玻璃纤维增强水泥板等；
- 3、变电站底座为镀锌槽钢或水泥制作，耐腐蚀性强，具有足够的机械强度；

- 4、箱体顶盖采用双层结构 具有良好的隔热、防辐射和通风效果；
- 5、变电站各室用铁板隔开形成独立的小室 各室均设有照明设施；
- 6、变压器室顶部装有自动排风装置 来调节变压器室温度；
- 7、箱变箱体颜色灵活 可与周围环境协调。

二、高压室

- 1、高压室内可配置HXGN17-12、XGN66A-12等各种类型开关柜，结构紧凑，操作简单，任意组合；
- 2、高压开关柜维护方便，安全可靠，具有“五防”操作功能。

三、变压器室

- 1、变压器室可采用S9、S11及SBH15低损耗油浸式变压器和干式变压器；
- 2、变压器室采用自然通风和强迫通风两种方式，通风性能良好；
- 3、室内有温控仪，能自然控制变压器温度，保证变压器满负荷运行。

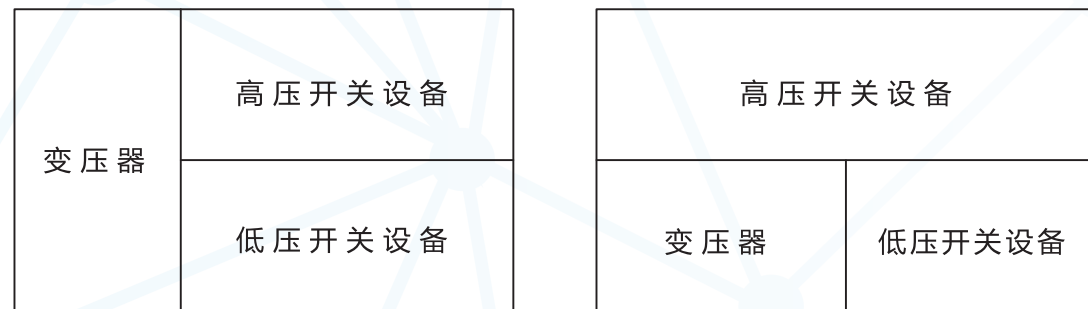
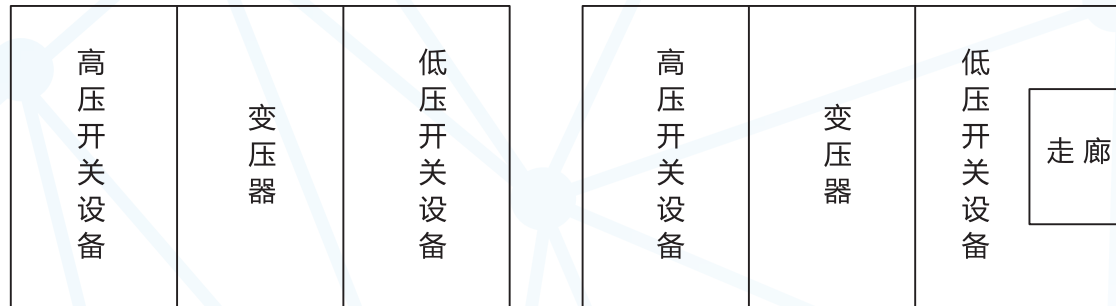
四、低压室

低压室根据用户要求可采用面板或柜装式结构组成用户所需供电方案，有动力配柜、照明配电、无功功率补偿、电能计量和电量测量等多种功能，满足用户的不同要求，并方便用户的供电管理和提高供电质量。

5、技术参数

序号	名称		单位	数据
1	额定电压	高压侧	kV	12
		低压侧	kV	0.4
2	额定频率		Hz	50
3	额定电流	高压侧负荷开关	A	315 630
		低压侧主回路	A	100~2500
4	额定容量		kVA	50~1600
5	额定短时耐受电流（接地回路）		kA	20
6	额定峰值耐受电流（接地回路）		kA	50
7	额定短时耐受电流持续时间（接地回路）		S	2
8	额定绝缘水平	高压回路额定短时工频耐压	kV	42
		高压回路额定雷电冲击耐压	kV	75
		低压回路额定短时工频耐压	kV	2.5
9	箱体	外壳防护等级		IP33D
		声级水平		≤55dB

6、平面布置图



YB11单变压器排列方式



YB11双变压器排列方式

图1

7、典型案例

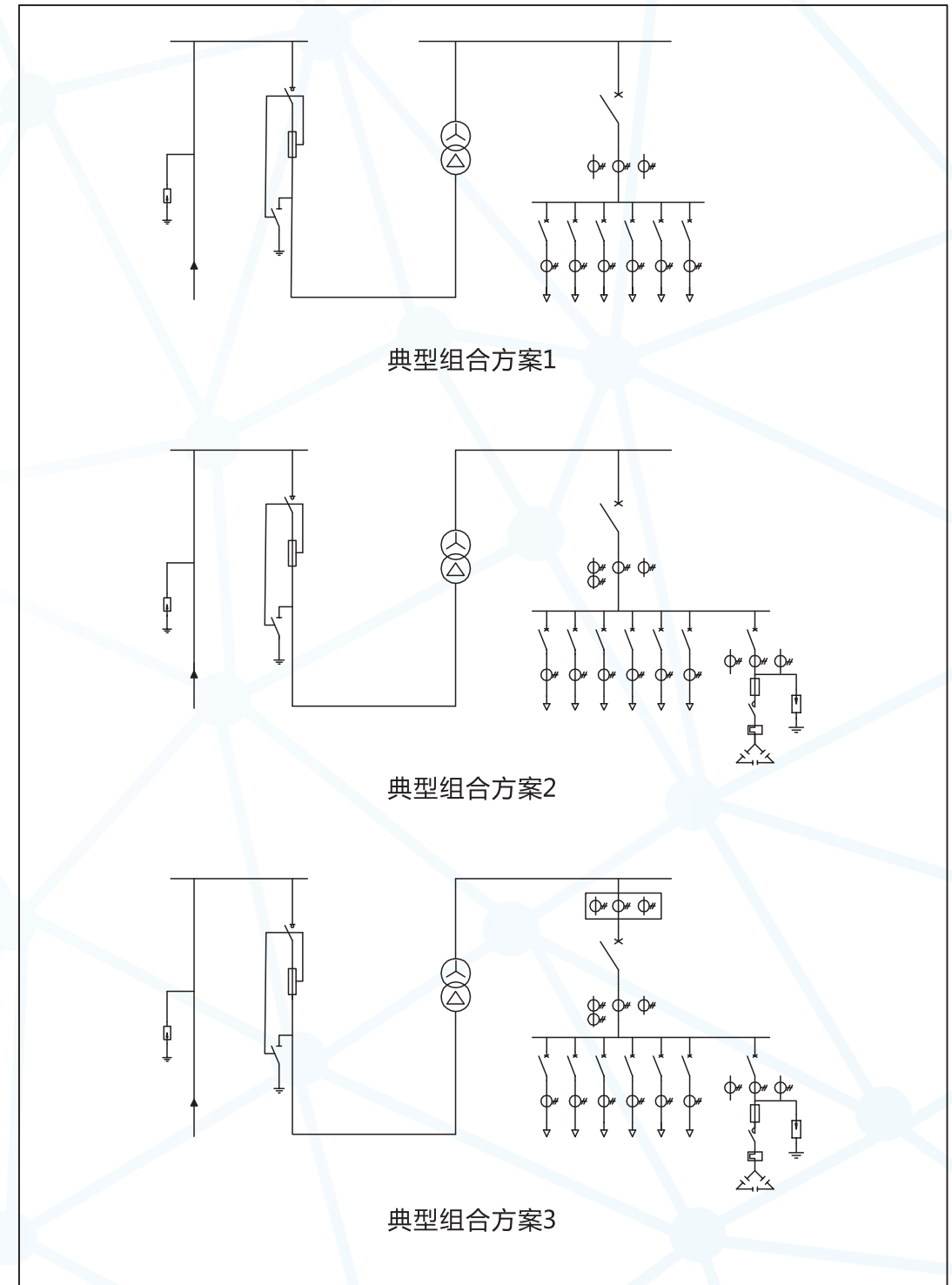


图2

8、安装尺寸和基础图

- 1、箱变安装尺寸根据用户提供一次方案图确定；
- 2、箱变基础图应参照《建筑电气安装工程图册JD1-305-308》要求设计，也可参考图3。

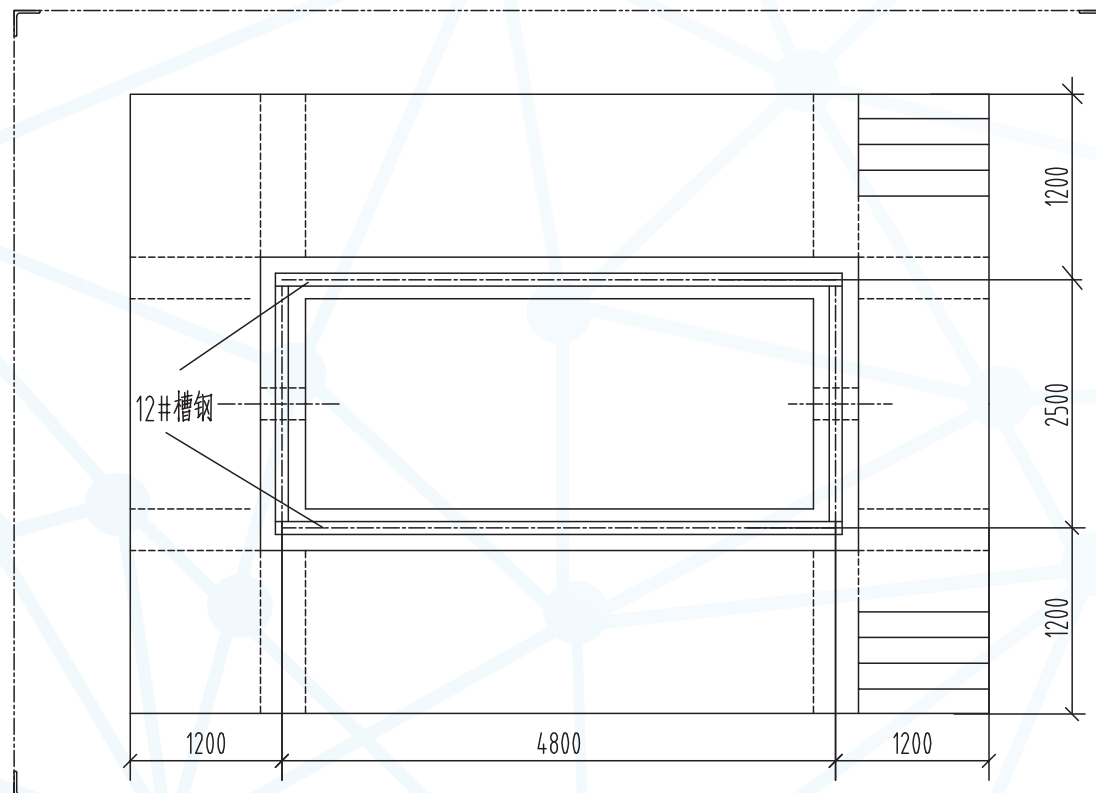
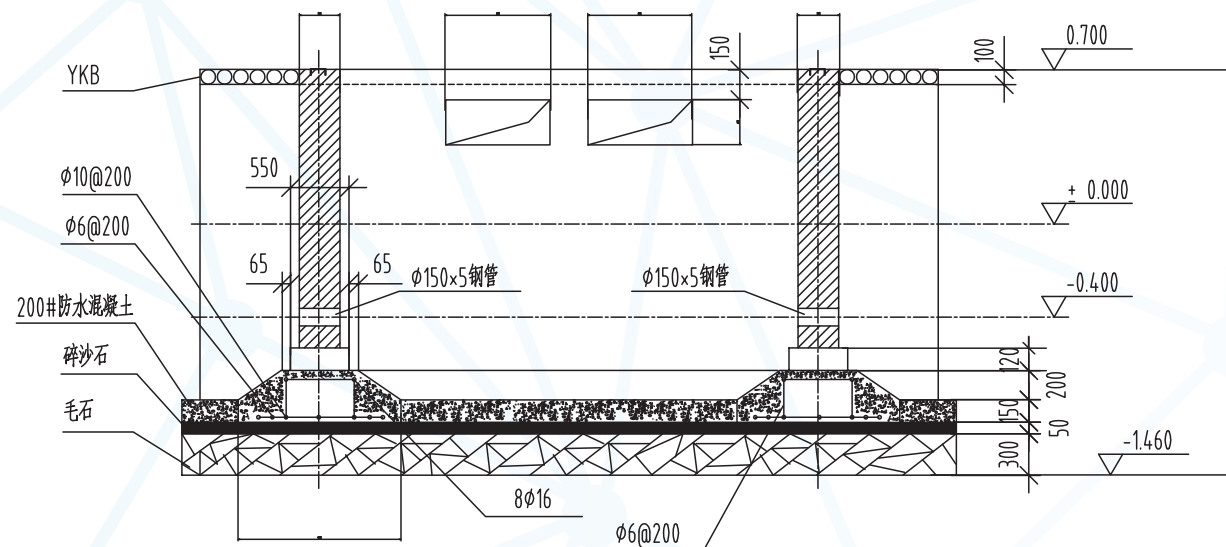


图3

9、安装、使用、维护

箱变未安装前应按正常使用条件规定放置在合适场所。

一、安装

- 1、安装箱变应由专业安装公司负责起吊、安装；
- 2、箱变起吊时，顶部钢丝绳应嵌入箱盖起吊支撑板内，以防箱变顶盖损坏；
- 3、吊装完毕后，接通电源线、回路出线 and 接地网，并用水泥封住箱变底座和基础接触面缝隙。

二、使用

- 1、箱变安装或检修完毕后，在设备投入使用前应作全面检查；
- 2、变压器安装是否牢固，油位是否正常；
- 3、高压柜操作机构是否灵活，仪表是否正常，联结件是否牢固；
- 4、低压电器布置是否符合一次方案图，是否处于正确位置处，铜排联结是否牢固，各仪表及辅助回路的电器接点是否符合电器原理图的要求；
- 5、送电后观察指示仪表的工作情况，正常后即可投入运行，并关闭箱变所有门。

三、维护

- 1、箱变应定期维护，以确保设备安全和维护各用户权益；
- 2、采用油浸式变压器的箱变，在运行期间每年应至少按规定进行一次油样分析；
- 3、高压开关设备经规定次数动作后，应检查开关触头，发现有异应立刻更换；
- 4、避雷器每年应在雷雨季节前后进行一次预防性试验。

10、随机资料及附件

随机附有合格证、出厂试验报告、安装使用说明书、断路器样本、电器方案图、二次接线图、钥匙、装箱单以及根据协议商定需提供的备品备件。

11、订货须知

用户在订货时需提供以下数据：

- 1、箱变变压器类型和容量；
- 2、一次方案图及选用电器元件和参数；
- 3、技术要求；
- 4、壳体材质和颜色。